

**Спецификация на детали
КАРКАС**

Наименование	Кол-во	Длина	Ширина	Примеч.
1	1	2184	560	ЛДСП
1а	1			ЛДСП
2	1	580	452	ЛДСП
3	1	418	560	ЛДСП
4	1	418	80	ЛДСП
5	2	418	540	ЛДСП
6	1	418	200	ЛДСП
7	2	975	448	ДВП
8	3	480	415	ЛДСП
9				

ФАСАД

Наименование	Кол-во	Длина	Ширина	Примеч.
20	1	2100	448	МДФ/ЛДСП
21				

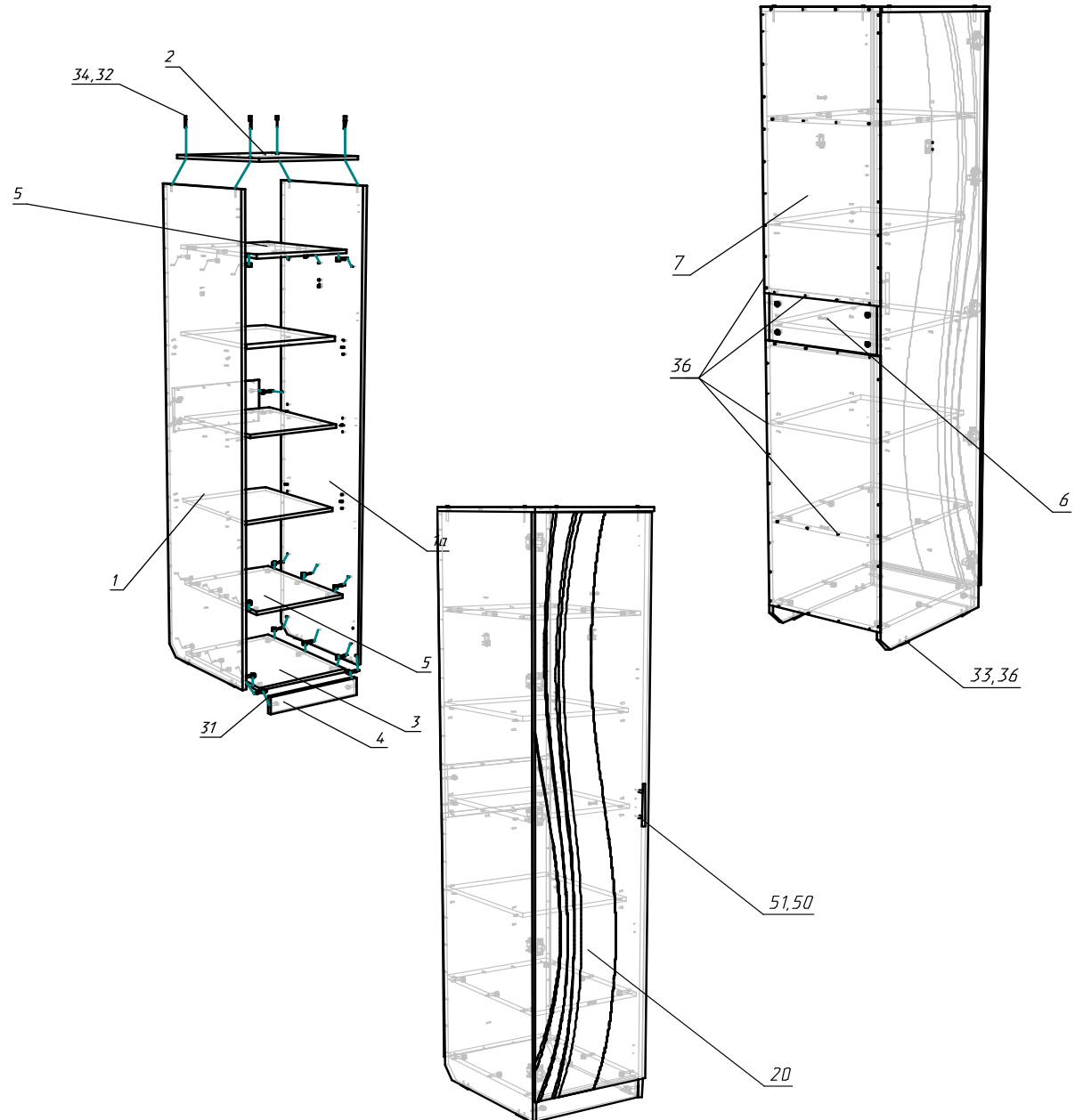
**Спецификация на фурнитуру
КАРКАС**

Наименование	Кол-во		Примеч.
	НМС №1	НМС №2	
30	1		
31	24	24	дюбель стяжка
32	28	4	
33	4		
34	28	4	
35	20		
36	80		
37	12		
38	3		
39	2		
40	1		L-414 мм
41	5		

ФАСАД

Наименование	Кол-во	Примеч.
50	2	
51	1	L-96 мм
52		

**Условная схема сборки на
НМС №1 Пенал
НМС №2 Пенал**



Подготовка к сборке

Перед непосредственной сборкой каркаса необходимо: внимательно ознакомиться с данной инструкцией, распаковать упаковки, скомплектовать детали согласно схеме, определить наличие необходимой фурнитуры, при необходимости пронумеровать детали согласно схеме. Сборка производится на ровной поверхности.

Правила ухода за мебелью

Благоприятной средой для сохранности мебели являются сухие, проветриваемые помещения с температурой воздуха 18-22 °С. Сырость и близкое расположение источников тепла вызывает ускоренное старение защитно-декоративного покрытия, а также деформацию мебельных щитов

Оберегайте мебель от попадания воды, растворителей (спирта, бензина, ацетона и др.), а также других механических повреждений.

Не ставить горячие предметы.

Уборку поверхностей изделия рекомендуется производить специальными составами по уходу за мебелью.

Во избежание перекосов двери изделий постоянно держать закрытыми. Затрудненное заправление или неприлегание дверей вследствие неровностей пола устраняются подкладыванием жестких прокладок под цоколь или корпус изделия с правой или левой стороны.

Пыль с поверхности удаляют сухой фланелевой тканью.

Гарантии производителя

Приобретая изделия мебели, убедитесь в полной комплектации набора и отсутствии механических повреждений комплектующих, облицовки и стеклянных элементов мебели.

Предприятие несет ответственность за соответствие товара предъявляемым требованиям при условии соблюдения потребителем правил транспортировки, сборки и ухода за мебелью.

Претензии от покупателей принимаются магазинами, продавшими товар, в течении 18 месяцев со дня приобретения мебели, с обязательным приложением товарного чека и упаковочного талона.

Предприятие не рассматривает претензии, поступающие непосредственно от потребителей, без обращения в торговую организацию.

Предприятие не отвечает по дефектам, появившимся из-за несоблюдения покупателем правил эксплуатации, сборки, транспортировки и ухода за мебелью.

Уважаемый покупатель!

Изготовитель постоянно ведет работу по усовершенствованию технико- эксплуатационных характеристик выпускаемой мебели, при изучении данного руководства по сборке и эксплуатации не принципиальные изменения, не снижающие технико-эксплуатационных характеристик мебели, могут быть не отражены в данном руководстве.

Благодарим за покупку и надеемся, что Вы примите во внимание наши рекомендации, и тогда мебель будет служить Вам длительное время

Производитель постоянно работает над улучшением конструкции и качества изделий и оставляет за собой право внесения изменений не ухудшающих внешний вид изделий и их эксплуатационные качества. Поэтому возможны отклонения в размерах, замена фурнитуры и метизов.

ООО «Мебель в Дом»

Инструкция по сборке и эксплуатации изделия

НМС №1 Пенал

НМС №2 Пенал

